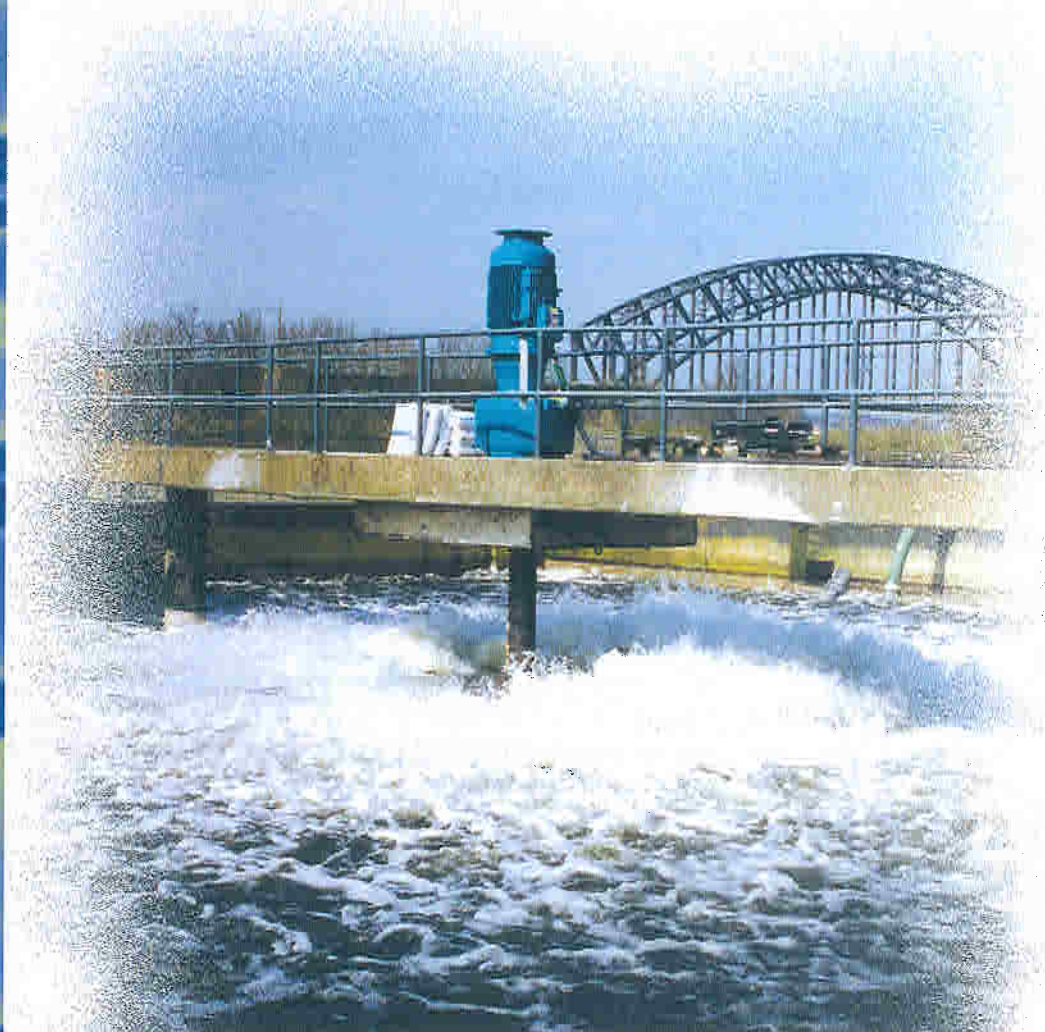


O₂MAX PUNTBELUCHTERS



Spaans Babcock

Puntbeluchters Prestatie

In 1999 is door Spaans Babcock de O2Max geïntroduceerd. Deze nieuwe generatie energiebesparende puntbeluchter maakt het mogelijk om het biologische zuiveringsproces van afvalwater zo optimaal mogelijk te laten verlopen.

Het ontwerp van de O2Max staat garant voor een zeer hoog zuurstofoverbrengrendement welke, afhankelijk van diameter en bassingetometrie, kan oplopen tot ruim 3 kg O₂/kWh netto. De speciale vorm van de O2Max maakt een energiebesparing tot 20% ten opzichte van bestaande puntbeluchterinstallaties mogelijk.



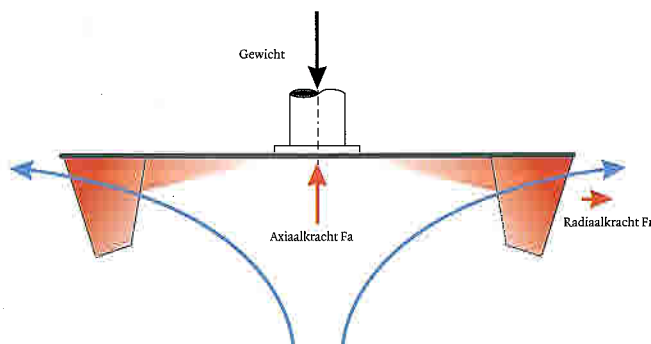
Ontwerp

De speciale vorm van de schotel vermindert de krachten die het water er op uitoefent. De daarmee samenhangende wrijvingsverliezen zijn zeer gering vergeleken met traditionele conusvormige puntbeluchters.

De opwaartse kracht ten gevolge van het aangezogen water is zelfs beduidend lager dan het eigen gewicht van de schotel. Op deze wijze ontstaat een rustige en trillingsvrije loop wat resulteert in een langere levensduur van de aandrijving en een aanzienlijke krachtenvermindering op de civiele constructie.

De schoep is zodanig gevormd dat zij zelfreinigend is. Dit voorkomt aanhechting van vaste delen aan de schotel en bespaart onderhoudswerkzaamheden

Zuurstof c.q. vermogensinbreng is regelbaar over een groot dompediepten toerentalgebied met behoud van het hoge rendement.



Spatpatroon

Het spatpatroon van de O₂Max is zeer fijn en egaal met een relatief geringe hoogte en diameter. Bij nieuwbouw projecten kan dit een aanzienlijke besparing op bouwkundige constructies opleveren.

O ₂ Max type / diameter (cm)	maximale spatpatroon (m)	
	hoogte	diameter
100 - 120	0,8	8
130 - 180	0,9	9
190 - 240	1	10
250 - 280	1,1	11
290 - 340	1,2	12



Spatpatroon
O₂Max beluchter

Flexibel

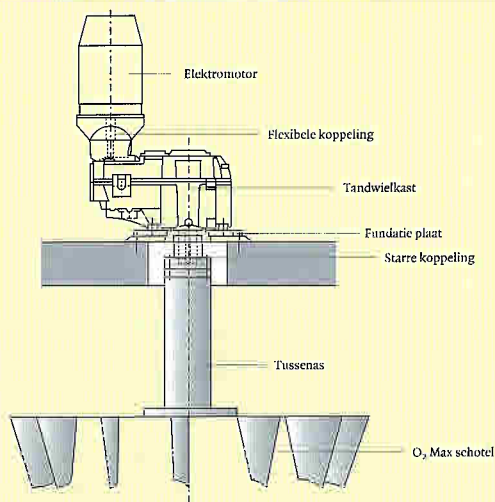
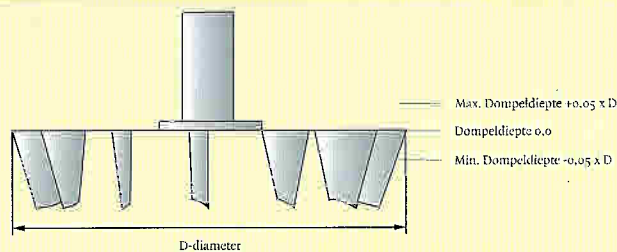
De uitstekende mengcapaciteit en voortstuwend vermogen maakt de O₂Max universeel toepasbaar in alle typen beluchtingssystemen, zoals "complete mix", omloopsystemen en lagoons. De O₂Max kan in twee uitvoeringen worden geleverd: vast opgesteld op een brug/bordes of in een drijvende uitvoering.

Voordelen

- hoog zuurstofoverdrachtrendement
- energiebesparend
- kostenbesparend
- egaal en fijn spatpatroon
- zeer lage reactiekrachten
- rustige en trillingsvrije loop
- uitwisselbaar met alle gangbare beluchertypen
- universeel toepasbaar



Omloopstelsel



Spaans Babcock bv

Postbus 79
8560 AB Balk
Nederland

Meerweg 26
8561 AV Balk
Nederland

Tel. +31 (0)514 60 82 82
Fax +31 (0)514 60 44 85

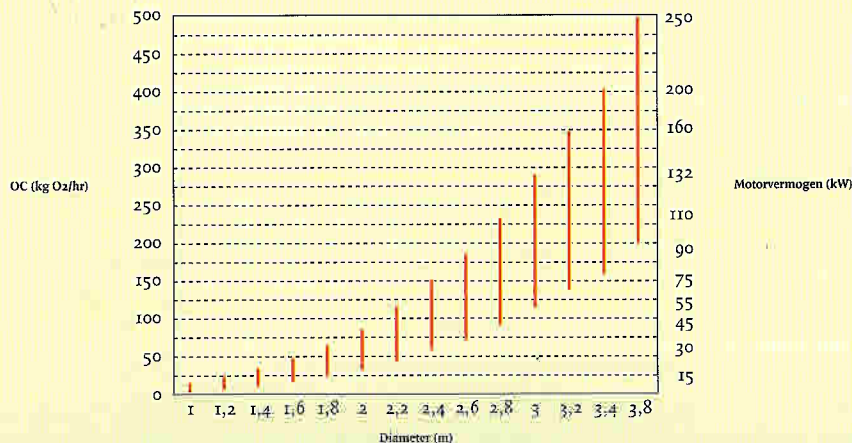
E-Mail
sales@spaansbabcock.nl

Internet
www.spaansbabcock.com

Handelsregister
Amsterdam 34004868

Selectie

Een uitgekende range diameters biedt de zekerheid dat voor elke zuurstofbehoefte de meest optimale en efficiëntste beluchterconfiguratie geselecteerd kan worden. Voor elke gewenste applicatie een passende oplossing.



Spaans Babcock